

GALIT

EXPERTS IN DENTISTRY

GALLANT CART



EXPERTS IN DENTISTRY

GALIT est un leader reconnu dans la fabrication d'équipements médicaux en Ukraine, grâce à une combinaison unique de composants européens de qualité, de polyvalence et de design ergonomique.

EXPERTISE EST AU-DESSUS DE TOUT !

Depuis un quart de siècle, le vecteur de la marque GALIT reste inchangé : développer des équipements dentaires fiables et durables et apporter des solutions innovantes et expertes aux dentistes professionnels du monde entier. Nous nous soucions de la durabilité de nos produits et solutions, car nous apprécions la longévité des relations avec nos clients.

VALEURS DE LA MARQUE :

Qualité — nous agissons conformément aux normes de qualité internationales en ce qui concerne les produits médicaux.

Confiance — le respect, l'honnêteté et la sincérité guident nos actions.

Soins — nos personnes et nos clients nous incitent à agir avec dévotion et passion.

Innovation — nous appliquons les dernières technologies pour obtenir les meilleurs résultats.

Partenariat — nous collaborons avec des médecins professionnels et nos partenaires pour gagner ensemble.

Dévouement — nous travaillons scrupuleusement pour fournir des résultats exceptionnels avec le meilleur service à la clientèle.



GALLANT CART AUTONOME — la combinaison optimale d'autonomie et de flexibilité

Pourquoi les médecins choisissent-ils GALLANT CART AUTONOME pour leur pratique ?

● AUTONOMIE

L'unité dentaire CART AUTONOME ne nécessite pas de connexion à la communication. L'unité est équipée d'un compresseur sans huile et d'un système d'eau propre d'une capacité de 2 litres. Pour le fonctionnement de l'installation, il suffit de l'insérer dans la prise, ce qui offre une flexibilité et un confort maximum dans la pratique quotidienne.

● MOBILITÉ

Pendant les procédures de traitement, l'unité peut être facilement manœuvrée et utilisée dans n'importe quelle position par rapport au patient, y compris les heures 11 et 12. Les verrous sur les roues garantissent la stabilité de l'installation.

● NIVEAU SONORE RÉDUIT

Le compresseur sans huile DK 50 avec récepteur inoxydable de 3 litres est intégré dans une armoire insonorisée. Cette configuration offre un faible niveau de bruit, créant une atmosphère confortable pour le médecin et réduisant le stress chez les patients.

● ERGONOMIE ET FONCTIONNALITÉ

Unité de médecin transportable doté d'alimentation inférieure des tuyaux pour cinq instruments que le dentiste peut choisir. Le panneau de commande standard ou tactile des outils dynamiques offre un contrôle total sur le processus de traitement.

● NORMES ÉLEVÉES D'HYGIÈNE

La conception élégante et simple permet une désinfection facile de la surface et les porte-outils amovibles peuvent être autoclavés, ce qui garantit des normes élevées d'hygiène et de stérilité.





GALLANT CART AUTONOME ASP représente haut niveau de mobilité et d'efficacité

Pourquoi les médecins choisissent-ils CART AUTONOME ASP pour leur pratique ?

● TOUT EN UN

Le compresseur sans huile DK 50 est intégré dans l'armoire insonorisée, qui dispose d'un récepteur en acier inoxydable de 3 litres, d'une unité d'aspiration, d'un système d'eau propre de 2 litres et d'un réservoir de sécrétion de 5 litres. L'unité dentaire doit uniquement être connectée au réseau électrique pour son fonctionnement.

● TRANSPORTABILITÉ

La conception compacte de l'unité dentaire permet de fournir des services de haute qualité dans des espaces restreints. Le cadre de roue permet un déplacement facile et les dispositifs de verrouillage sur roues garantissent la sécurité pendant le fonctionnement.

● TOUT EST PRIS EN COMPTE

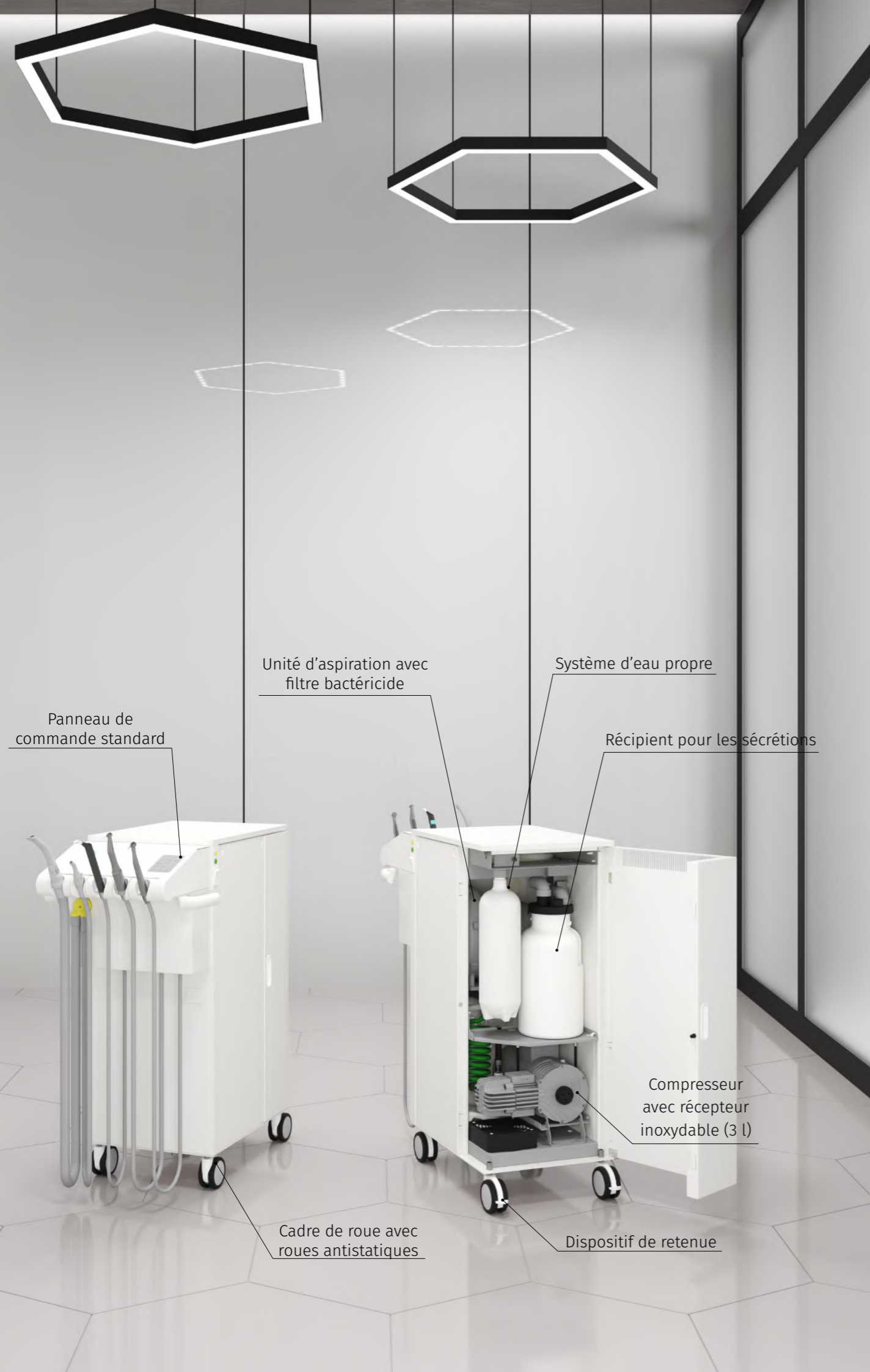
L'unité dentaire comprend trois instruments pour le médecin, qu'il peut choisir en fonction de ses besoins, ainsi que deux instruments (aspiration de la salive et de la poussière) pour l'assistant.

● CONFORT

L'installation est équipée d'un panneau pour ajuster la puissance de tous les outils dynamiques, ce qui permet un contrôle facile du processus de travail.

● SÉCURITÉ

La conception de l'installation permet de désinfecter facilement sa surface. L'unité d'aspiration intégrée est équipée d'un filtre bactéricide qui assure la propreté et la sécurité de l'environnement de travail.





GALLANT CART-5 — la solution d'experts pour les dentistes modernes

Pourquoi les médecins choisissent-ils CART-5 pour leur pratique ?

● INSTALLATION PERSONNELLE

Le CART-5 est une unité mobile avec alimentation inférieure des tuyaux. Le dentiste peut choisir indépendamment jusqu'à cinq instruments, en tenant compte des spécificités des procédures médicales. Le panneau de commande standard ou tactile offre un contrôle total lors de l'utilisation des outils.

● ERGONOMIE

La hauteur de l'unité dentaire CART-5 peut être facilement ajustée d'une seule main grâce à un système pneumatique qui permet un mouvement en douceur de haut en bas. La commande est effectuée en appuyant simplement sur un bouton sur les poignées, ce qui offre une commodité optimale pendant le fonctionnement.

● DESIGN ÉLÉGANT

Le design exquis et les dimensions compactes de l'unité dentaire complètent avec succès n'importe quel lieu de travail, mettant l'accent sur l'approche professionnelle et le style moderne du cabinet.

● FONCTIONNALITÉS AVANCÉES

L'empattement permet de changer facilement la position de l'unité dentaire pendant le traitement du patient. L'unité de préparation d'air et l'unité d'alimentation sont intégrées au rack pour économiser de l'espace. L'installation est également équipée d'un système d'eau propre de 2 litres.

● CONFORT ET SÉCURITÉ

Les porte-outils sont faciles à enlever et autoclavables pour une hygiène maximale. La surface d'installation est rapidement et facilement désinfectée.



Cart-5 CHIRURGICAL mobile avec des technologies innovantes

Pourquoi les médecins choisissent-ils CART-5 SURGICAL pour la pratique chirurgicale ?

● UNITÉ TRANSPORTABLE DU MÉDECIN

Grâce au cadre de roue, il est facile de changer la position de l'installation pendant les opérations chirurgicales et de l'utiliser dans une position confortable pour le médecin par rapport au patient, y compris les heures 11 et 12. Et les verrous sur les roues assurent la stabilité de l'installation.

● ERGONOMIE

Grâce au système pneumatique intégré, le médecin peut facilement modifier la hauteur de l'unité dentaire CART-5. Le mouvement en douceur vers le haut et vers le bas se fait en appuyant simplement sur un bouton sur les poignées de l'unité de médecin. Ainsi, le médecin peut rapidement adapter l'équipement à ses besoins, ce qui garantit la commodité pendant le travail.

● SOLUTION POUR LA CHIRURGIE

L'intégration de la pompe péristaltique crée en fait une solution 2 en 1 – une unité dentaire et un physiodispenser en même temps. La pompe péristaltique assure un apport constant de solution saline pendant les interventions chirurgicales, facilitant ainsi le lavage et le refroidissement pendant, par exemple, l'implantation ou l'extraction dentaire.

● ENCORE PLUS D'AVANTAGES

En commandant CART-5 SURGICAL, le dentiste peut choisir indépendamment jusqu'à cinq instruments, en tenant compte des spécificités des procédures médicales. L'unité de préparation d'air et l'unité d'alimentation sont intégrées au rack pour économiser de l'espace. L'installation est également équipée d'un système d'eau propre de 2 litres.



| Maîtrise en détails

PANNEAU DE COMMANDE TACTILE INNOVANT



C'est un nouveau moyen pratique et fiable d'interagir avec l'unité dentaire. Une navigation simplifiée, une interface intuitive et encore plus de fonctionnalités font du panneau tactile l'outil idéal pour la dentisterie moderne.

L'expérience montre que les panneaux tactiles améliorent considérablement la productivité des médecins et simplifient l'utilisation des outils en permettant de voir tous les changements sur l'écran et de réagir instantanément en contrôlant les fonctions nécessaires.

Le panneau tactile sur la page d'accueil contient les fonctions suivantes : contrôle du fauteuil et du bloc hydraulique (remplissage et rinçage du verre), minuterie, allumage/extinction de la lumière et verrouillage de l'écran.

- Fonctions pour moteur : vitesse du moteur, couple, rapport de pointe, fonction marche arrière, régulation de la quantité d'eau dans le pulvérisateur. En plus, le panneau tactile a de nombreuses fonctions de moteur supplémentaires pour les procédures chirurgicales, implantologiques et endodontiques (Wave One Gold de Reciproc).
- Fonctions pour turbine : régulation de la quantité d'eau dans le pulvérisateur.
- Fonctions pour le scaler : adaptation de la puissance du scaler et de la quantité d'eau pulvérisée.

OUTILS POUR L'UNITÉ DE MÉDECIN

Le poids optimal des outils et la grande flexibilité des flexibles créent un environnement de travail confortable, réduisant ainsi le stress sur les poignets du médecin et minimisant la fatigue, même pendant de longues procédures. Grâce à la possibilité d'auto-sélection des outils, les médecins peuvent personnaliser l'installation en fonction de leurs besoins professionnels.

OUTILS POUR L'UNITÉ DE MÉDECIN :

Sortie pneumatique sans éclairage

Sortie pneumatique avec éclairage

Micromoteur MX2 LED Bien Air

Deuxième micromoteur MX2 LED Bien Air

Micromoteur MCX LED Bien Air

Deuxième micromoteur MCX LED Bien Air

Scaler piézoélectrique Compact piezo P2K Mectron

Scaler piézoélectrique Newtron LED Acteon

Lampe de photopolymérisation mini LED Satelec Acteon

Lampe de photopolymérisation Starlight Sx5 Mectron

Seringue à air DCI avec 3 fonctions

Seringue à air MINIMATE Luzzani avec 3 fonctions





PÉDALE DE COMMANDE

La gamme GALIT propose des pédales de différentes fonctionnalités. Le médecin a la possibilité de choisir l'option qui correspond aux besoins de son cabinet dentaire.

PÉDALE MULTIFONCTION :

- activation / désactivation des instruments dentaires;
- activation / désactivation du pulvérisateur et de la purge pour instruments dentaires;
- adaptation de la vitesse / puissance des instruments dentaires.



PÉDALE MULTIFONCTION SANS FIL :

Pédale multifonction avancée qui est en outre équipée de :

- connexion Bluetooth sans fil;
- haute-courant batterie de grande capacité, avec une durée de vie jusqu'à 6 mois;
- fonction d'alerte sonore en cas de charge faible de la batterie;
- câble de connexion à l'installation.

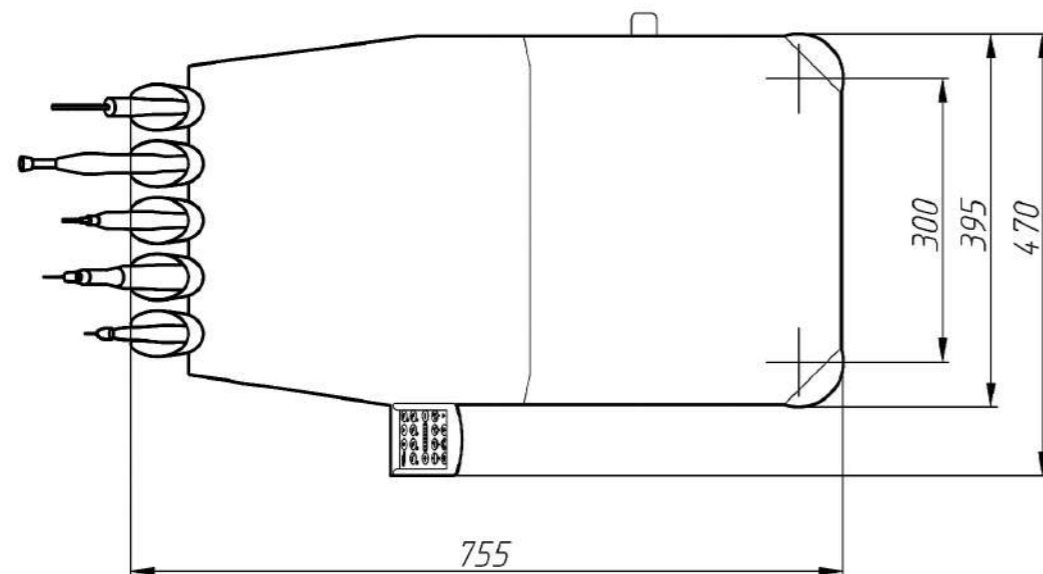
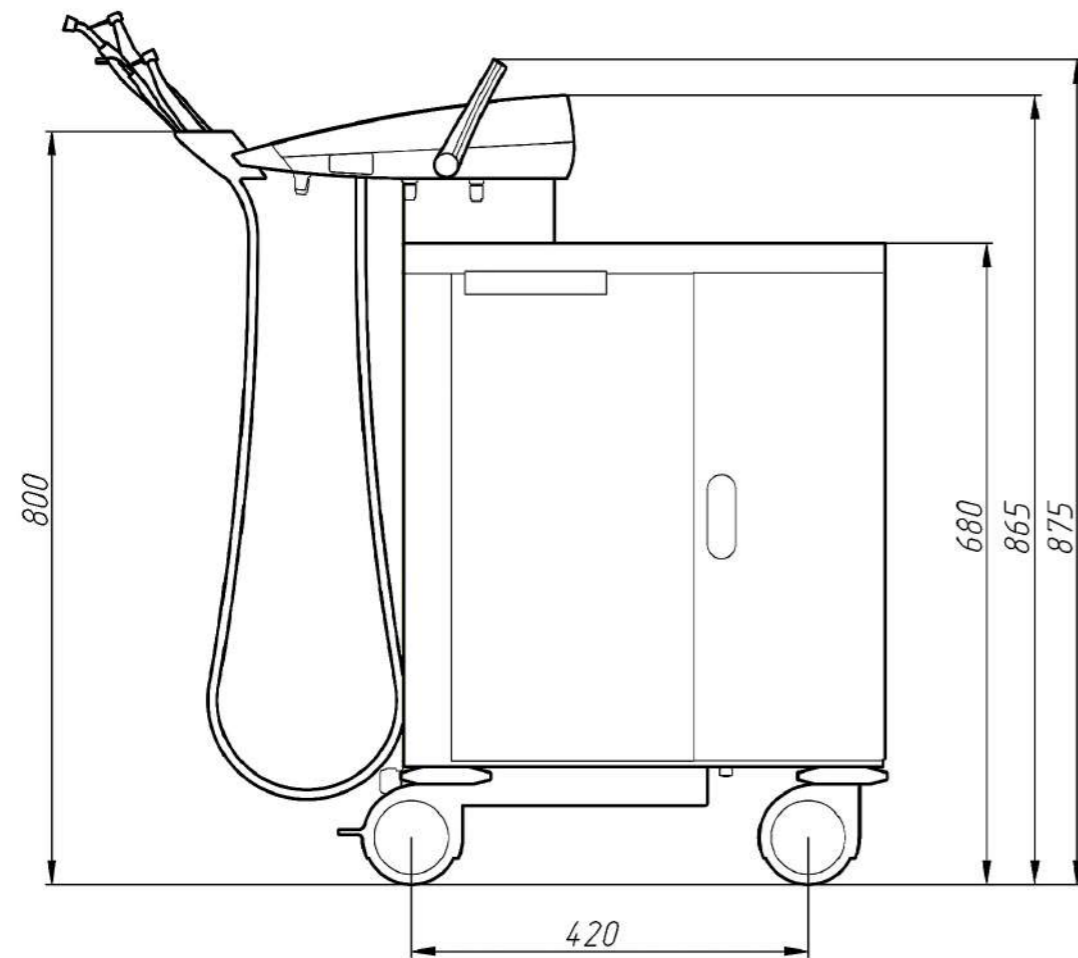


PÉDALE PNEUMATIQUE :

- activation / désactivation des instruments dentaires.



GALLANT CART 5 AUTONOME



Kit d'entretien de l'unité dentaire GALLANT CART 5 AUTONOME

Référence : 4.070.013



Filtre de sortie pré-nettoyant. Plaque (mousse)
Quantité : 4 PCs
Fréquence de remplacement : 1 fois / 3 mois.

Référence : 9.322.070



Filtre bouteille de système d'eau propre
Quantité : 1 PCs
Fréquence de remplacement : 1 fois / an.

Référence : 005.886.010



Filtre à air, remplaçable
Quantité : 1 PCs
Fréquence de remplacement : 1 fois / an.

Référence : 5430-982-00



Bague d'étanchéité de système d'eau propre
isc o-ring 20x24x2,5. 88nbr 156 (vert)
Quantité : 1 PCs
Fréquence de remplacement : 1 fois / an.

Référence : 94.3771.020-024-2,5



Filtre (cartouche remplaçable de régulateur de pression d'eau, d'air)
Quantité : 2 PCs
fréquence de remplacement : 1 fois / an.

Référence : C 104-F20/3



Bague d'étanchéité de système d'eau propre
Fréquence de remplacement : 1 fois / an.

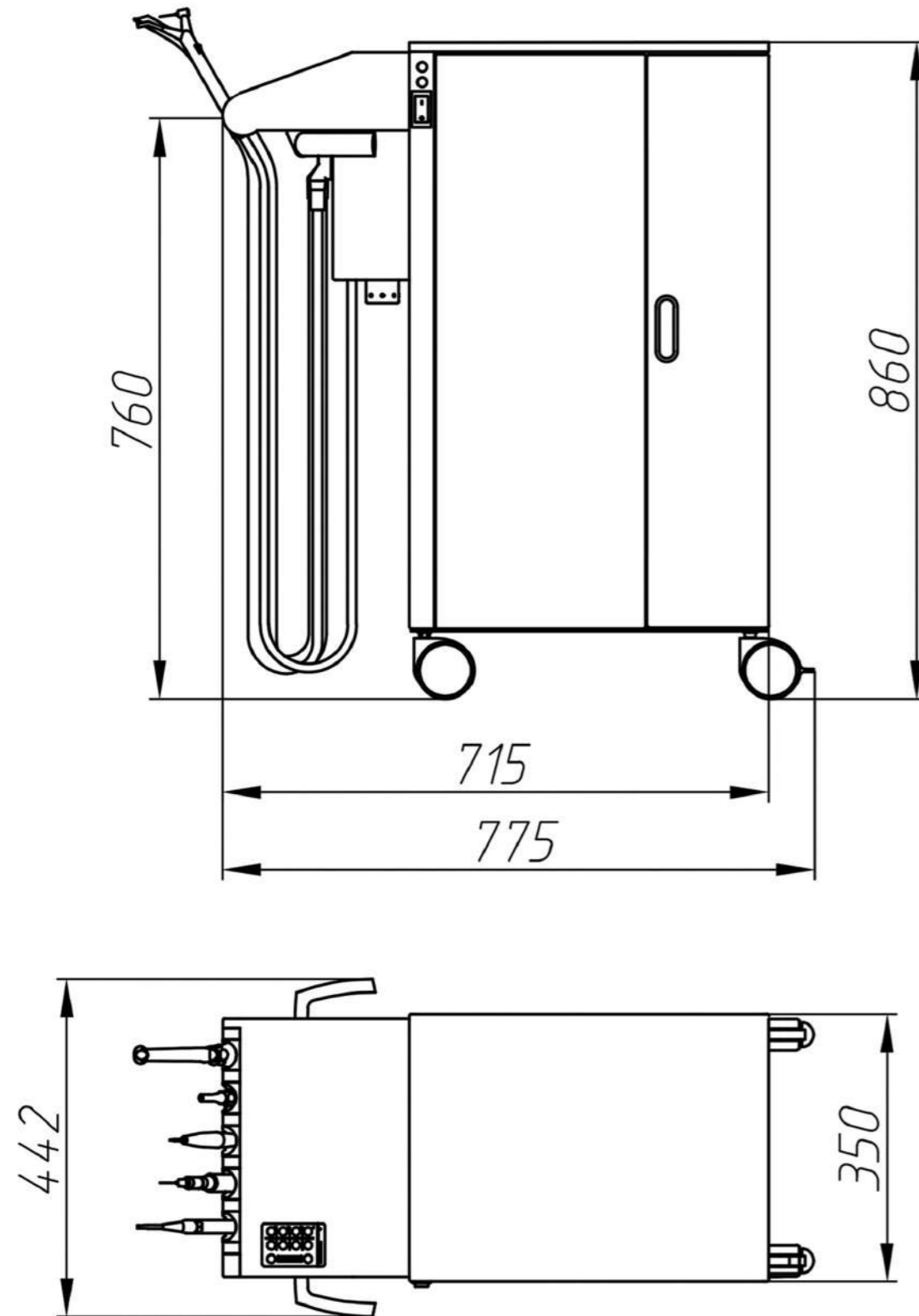
Référence : AC-543-06



Filtre à air de retour
Mousse K25 ø35x20
Quantité : 4 PCs
Fréquence de remplacement : 1 fois / 3 mois.

Référence : 008.260.000

Gallant Cart Autonome avec aspiration



Kit d'entretien de l'unité dentaire CART 5 AUTONOME ASP Référence : 4.070.005



Bague d'étanchéité de système d'eau propre
Quantité : 1 PCs
Fréquence de remplacement : 1 fois / an.

Référence : AC-543-06



Bague d'étanchéité de système d'eau propre
isc o-ring 20x24x2,5. 88nbr 156 (vert)
Quantité : 1 PCs
Fréquence de remplacement : 1 fois / an.

Référence : 94.3771.020-024-2,5



Anneau d'étanchéité ϕ 20mm
Quantité : 1 pièce (ensemble de 5 pièces)
Fréquence de remplacement : 1 fois / an.

Référence : 9000-402-54E



Filtre bouteille de système d'eau propre
Quantité : 1 PCs
Fréquence de remplacement : 1 fois / an.

Référence : 005.886.010



Cartouche de filtre de rechange (jaune) pour
aspiration de la poussière et de la salive
Quantité : 4 PCs
Fréquence de remplacement : 1 fois / 3 mois.

Référence : 0725-041-60



Tuyau d'aspiration de poussière
Quantité : 1 PCs
Fréquence de remplacement : 1 fois / an.

Référence : 006.438.005-01



Tuyau d'aspiration de salive
Quantité : 1 PCs
Fréquence de remplacement : 1 fois / an.

Référence : 006.438.004-01



Clips en caoutchouc pour cartouche
Quantité : 2 PCs
Fréquence de remplacement : 1 fois / an.

Référence : 210400



Filtre de sortie pré-nettoyant HEPA H13
Quantité : 1 PCs
Fréquence de remplacement : 1 fois / an.

Référence : 025200028-000



Filtre de compresseur DK50 pour moteur à deux cylindres
Quantité : 1 PCs
Fréquence de remplacement : 1 fois / an.

Référence : 025200139-000



Filtre de sortie pré-nettoyant Bulpred
Quantité : 4 PCs
Fréquence de remplacement : 1 fois / 3 mois.

Référence : 025000001-000



Filtre déshydratant
Quantité : 1 PCs
Fréquence de remplacement : 1 fois / an.

Référence : 025200061-000



Filtre à air de retour
Mousse K25 ø35x20
Quantité 4 PCs
Fréquence de remplacement : 1 fois / 3 mois.

Référence : 008.260.000



Couvercle du filtre (jaune)
avec joints toriques (anneaux rouges)
Quantité 1 PCs
Fréquence de remplacement : 1 fois / 3 mois.

Référence : 0725-041-05

Kit d'entretien de l'unité dentaire CART 5 AUTONOME ASP sans extracteur de salive

Référence : 4.070.005 - 01

Comprend la liste des pièces de rechange incluses dans le kit 4.070.005, à l'exception des articles 006.438.004-01 du tuyau d'aspiration de la salive et 0725-041-05 du couvercle du filtre jaune.

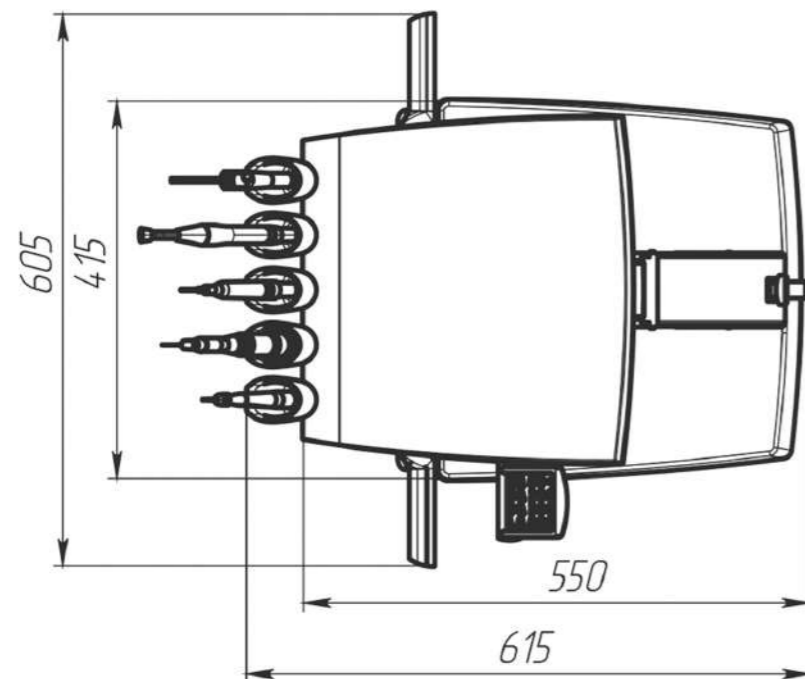
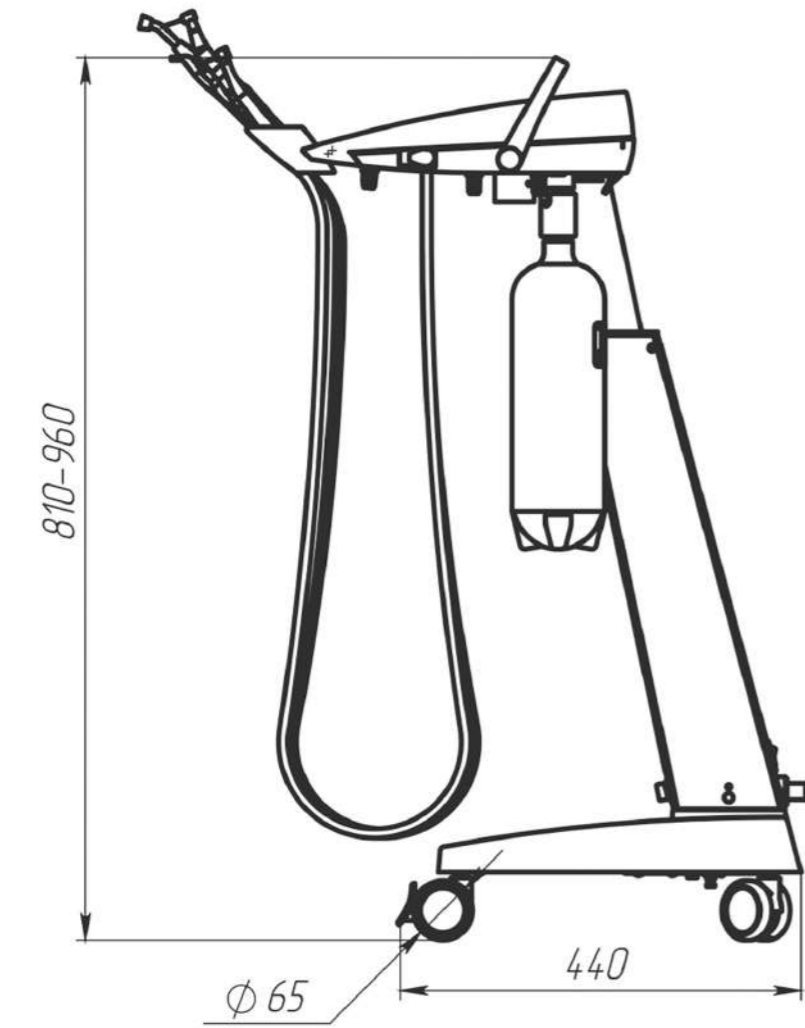
En option, l'ensemble contient :



Couvercle du filtre (jaune)
avec joints toriques (anneaux rouges)
Quantité 1 PCs
Périodicité des remplacements : 1 fois / 3 mois.

Référence : 0725-041-07

Kit d'entretien de l'unité dentaire CART 5
Référence : 4.070.012



Filtre bouteille de système d'eau propre
Quantité : 1 PCs
Fréquence de remplacement : 1 fois / an.

Référence : 005.886.010



Bague d'étanchéité de système d'eau propre
isc o-ring20x24x2,5. 88nbr 156 (vert)
Quantité : 1 PCs
Fréquence de remplacement : 1 fois / an.

Référence : 94.3771.020-024-2,5



Bague d'étanchéité de système d'eau propre
Quantité : 1 PCs
Fréquence de remplacement : 1 fois / an.

Référence : AC-543-06



Filtre à air de retour
Mousse K25 $\phi 35 \times 20$
Quantité : 4 PCs
Fréquence de remplacement : 1 fois / 3 mois.

Référence : 008.260.000

Qualité incroyable. Innovation, source d'inspiration



Du projet à la réalisation, l'équipe GALIT suit chaque étape des travaux. Lors de la commande d'options d'installation non standard, la première étape de sa mise en œuvre est une solution technique de conception, de sorte que le client reçoit un produit avec une garantie de qualité du Fabricant.

La surface de production de GALIT est de 5 000 mètres carrés. La disponibilité des installations de production modernes garantit une précision et une qualité maximales des produits, ainsi que des délais d'exécution des commandes courts.



Avec un bureau de conception professionnel, des équipements modernes, les meilleurs spécialistes en production, ainsi que parmi les partenaires de plus de 30 marques renommées d'équipements dentaires, GALIT crée des solutions expertes qui répondent aux besoins et aux souhaits des clients les plus exigeants.

Nous nous soucions de la durabilité de nos unités dentaires, car nous apprécions la longévité des relations avec nos clients!

EXPERTS IN DENTISTRY!



GALIT

Fabricant

CP « Galit » — 6E, 15 rue Kvitnya,
ville de Baikivtsi, région de Ternopil, 47711, UKRAINE

+380-800-502-998

office@galit.te.ua
service@galit.te.ua

Représentant européen
Galdent CZ s.r.o.

K. Vapence 448, 41503 Teplice, République tchèque

+420-775-471-378

export@galit.te.ua
galdentcz@gmail.com

CE 2797

Version: 20241101

La spécification technique ou l'aspect extérieur du matériel peuvent être modifiés sans aucune concertation préalable